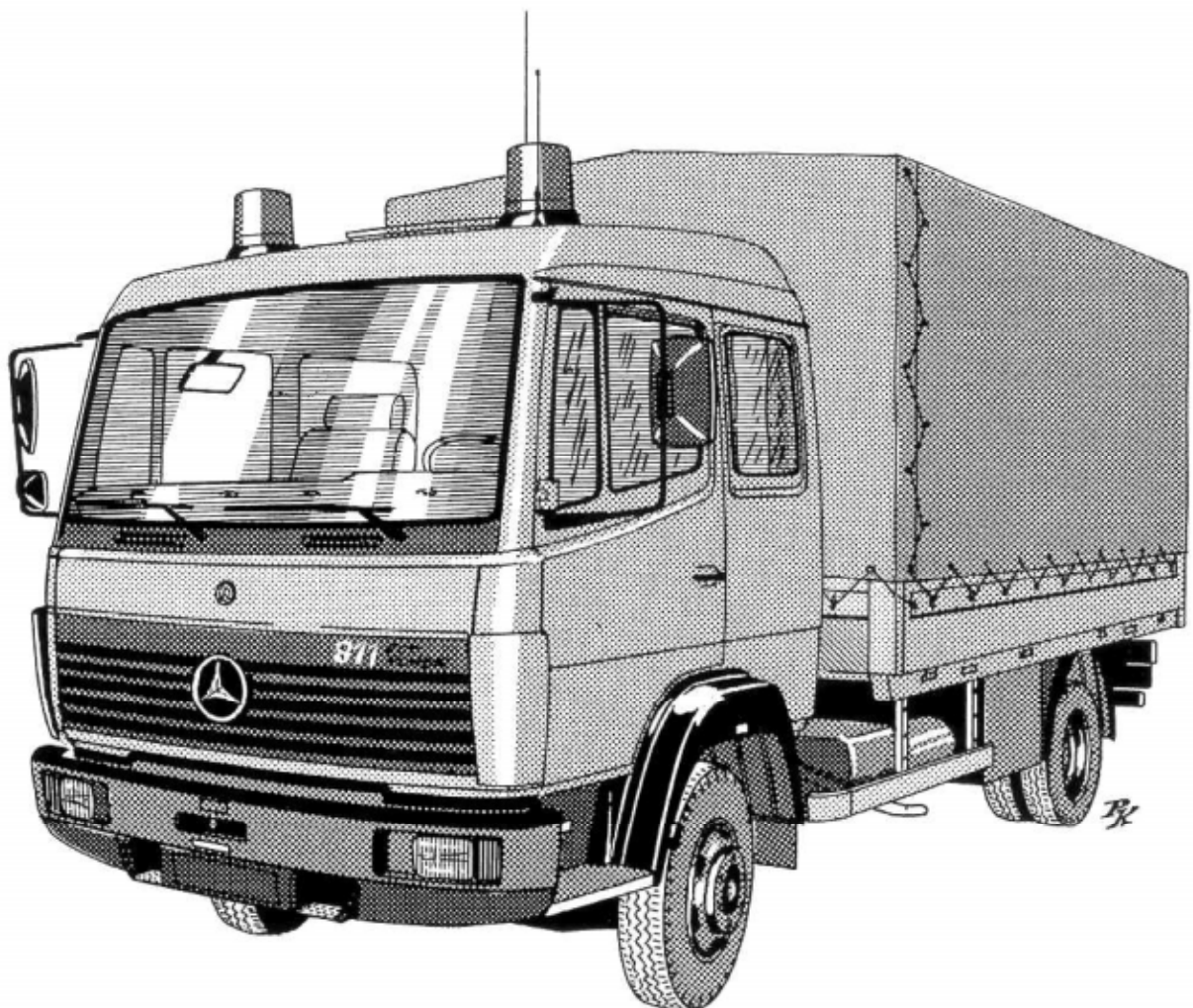




Ausstattungssatz, Beladeplan und Typenblatt für Betreuungs-Lastkraftwagen

Fahrzeug : Mercedes-Benz, Typ 811/37 Eco-Power



Ausstattungssatz für den Betreuungs-Lastkraftwagen

Gruppe/ Pos.-Nr.	Gegenstand	nach DIN/TB/TRL	Stück- zahl	Bemerkungen
1	Kfz-Ausstattung (Hersteller)			
1.1	Ersatzrad, vollständig		1	
1.2	Kfz-Werkzeug, in Tasche, typgebunden		1	
1.3	Wagenheber, hydraulisch, mit Bedienhebel und Unterlegklotz		1	
1.4	Ersatzglühlampen und -sicherungen im Aufbewahrungskasten		1	
1.5	Betriebsanleitung für Fahrzeug		1	
2	Bordausstattung			
2.1	Abschleppstange VG 74 057, jedoch mit Zugöse 40	DIN 74 054	1	Vers.-Nr. 2540-12-152-7292
2.2	Kanister 20 l, Dieselmotorkraftstoff	DIN 7274-1	1	
2.3	Reifendruck-Meßgerät D 10	DIN 74 720 M	1	
2.4	Reifenfüllschlauch M 16 x 1,5, auch für Zwillingbereifung	DIN 74 326	1	
2.5	Verbindungsleitung Fremdstrom, D 35	VDA 72 593	1	Vers.-Nr. 2590-12-130-7310
2.6	Verbindungsleitung Druckluftbremse, 3m lang, Kupplungsköpfe "Vorrat"		1	
2.7	Adapter Anhängersteckdose, 7- / 13polig		1	
2.8	Kfz-Verbandkasten	DIN 13 164	1	
2.9	Warnblinkleuchte nach StVZO		1	
2.10	Warndreieck nach StVZO, im Behälter		1	
2.11	Warnkleidung W 1 (Weste)	DIN EN 471	3	
2.12	Flaggensatz		1	
2.13	Unterlegkeil	DIN 76 051-1	1	
2.14	Feuerlöscher PG 12H, mit Kfz-Halterung	DIN EN 3-4	1	
2.15	Gleitschutzketten, Satz, mit Schnellmontageeinrichtung und Montageanleitung		1	1 Satz = 2 Stück
2.16	Einfülltrichter, Kraftstoff		1	
2.17	Spaten 850, mit Griffstiel CY 900	DIN 20 127	1	

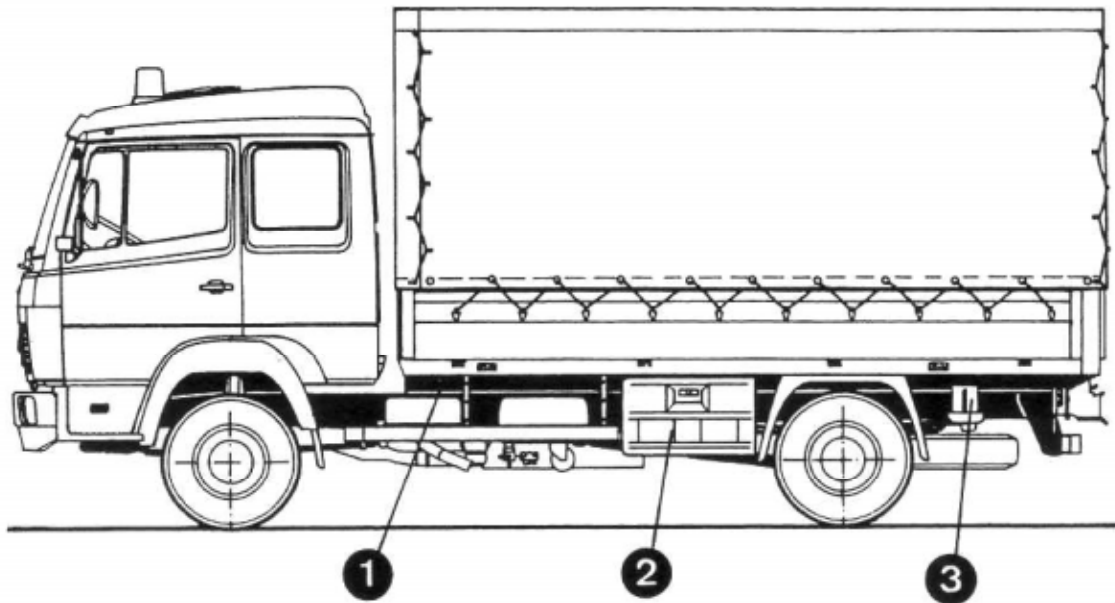
Gruppe/ Pos.-Nr.	Gegenstand	nach DIN/TB/TRL	Stück- zahl	Bemerkungen
2.18	Klauenbeil		1	Vers.-Nr. 5110-12-120-0729
2.19	Kreuzhacke 1,5 kg, kurz		1	
2.20	Zurrösen		12	
2.21	Spanngurte 4 m		6	
2.22	Sprechfunkgerät FuG 8b-1 mit Sbt und Antenne		1	
2.23	Handapparat mit Auflage		1	
3	Küchenausstattung mit Beleuchtung			
3.1	Küchenzelt, komplett, bestehend aus: - Zelthaut - Giebelwände - Stützbeine - Traufpfetten - Firstpfetten - Dachsparren - Bodenplatten - Knotenstücke, 3armig - Knotenstücke, 4armig - Zeltheringe - Endnägel 500 mm lang - Endnägel 300 mm lang - Abspannseile - Vorschlaghammer 3 kg - Erdnagelheber - Stützen für Zeltdachentlüftung - Kiste für Kleinteile - Packtaschen für Zelthaut, Giebelwand- teile und Zeltgestänge - Bandmaß 20 m - Pflege- und Aufbauanleitung		1 2 8 6 3 8 8 8 8 22 8 8 10 1 1 2 1 3 1 1	davon 2 Stück Reserve davon 2 Stück Reserve
3.2	Stufenstehtleiter 1700 mm hoch, beidseitig begehbar		1	
3.3	Stromerzeuger 5 kVA, mit Abgasschlauch und Kanisterbetankungsgerät	DIN 14 685	1	
3.4	Kanister, 20 l, Ottokraftstoff, bleifrei	DIN 7274-1	2	
3.5	Kabeltrommel, 50 m		2	
3.6	Verlängerungsleitung, 10 m		1	
3.7	Zeltleuchte 100 W, mit Aufhängevor- richtung und Anschlußleitung		4	
3.8	Folienabspermband 500 m lang, im Abrollbehälter		1	
3.9	Erdstab, 1200 mm lang, 10 mm ø, mit Spitze und Haken		10	
3.10	Speisenbehälter 25 l, zylindrisch, isoliert, mit Einsatz	BW-TL 7330-005	6	Vers.-Nr. 7330-12-147-6975
3.11	Trinkwasserbehälter 20 l		10	
3.12	Spülwanne 45 l Inhalt		2	

Gruppe-/ Pos.-Nr.	Gegenstand	nach DIN/TB/TRL	Stück- zahl	Bemerkungen
3.13	Transportkiste, Leichtmetall, ca 1200x800x500 mm, stapelbar und abschließbar		2	
4	Satz Wasserversorgung			
4.1	Trinkwasserbehälter 1000 l		2	
4.2	Befestigungsgurte für Trinkwasserbe- hälter, Satz		2	
4.3	Rohrbogen 90° mit C-Kupplungen		1	
4.4	Übergangsstück C - D	DIN 14 341	2	
4.5	Saugschlauch 2", 2,4 m lang, C-Kupp- lungen		4	
4.6	Schlauch 3/4", 2 m lang, mit D-Kupplungen		3	
4.7	Schlauch 3/4", 10 m lang, mit D-Kupplung und Spritzdüse 3/4"		1	
4.8	Schlauchhandkarre mit Schlauch 3/4", 40 m lang mit D-Kupplungen		1	
4.9	Wasserabgabeverteiler mit Stützen		1	
4.10	Kupplungsschlüssel C-D		2	
4.11	Elektrokreiselpumpe, ca. 800 W		1	
4.12	Transportkiste, Leichtmetall, ca. 1200x800x500 cm stapelbar und abschließbar,		1	

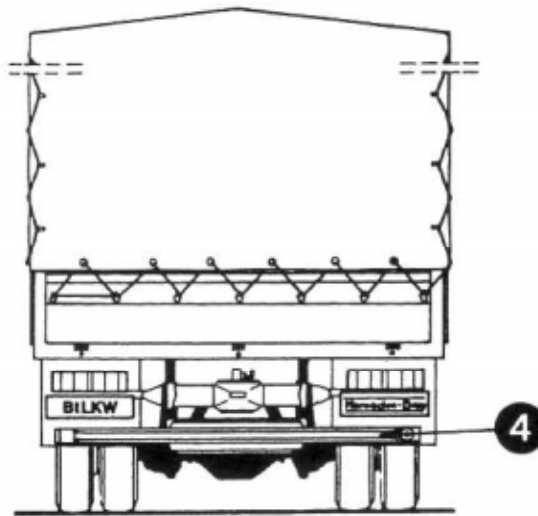
Beladeplan für **Betreuungs-Lastkraftwagen** Fahrzeug: Mercedes-Benz, Typ 811/37 Eco-Power

Unterbringung	Anzahl	Ausstattungsgegenstand
Fahrerhaus, innen		
linke Seite, hinten	1	Warndreieck nach StVZO
	1	Warnblinkleuchte nach StVZO
	1	Kfz-Verbandkasten
Ablage, Mitte	3	Warnkleidung W 1 (Weste)
rechte Seite, hinten	1	Kfz-Werkzeugsatz in Tasche, typgebunden
	1	Wagenheber, hydraulisch, mit Stange
	1	Unterlegklotz für Wagenheber
	1	Reifenfüllschlauch M 16 x 1,5
	1	Flaggensatz
Handschuhfach	1	Ersatz-Glühlampen und -Sicherungen im Aufbewahrungskasten
	1	Reifendruck-Meßgerät D 10
	1	Betriebsanleitung für Fahrzeug
	1	Betriebsanleitung für Sprechfunkgerät
Halterung vor Ablage	1	FuG 8b-1 mit Sbt
	1	Handapparat mit Auflage

Beladeplan BtLKW

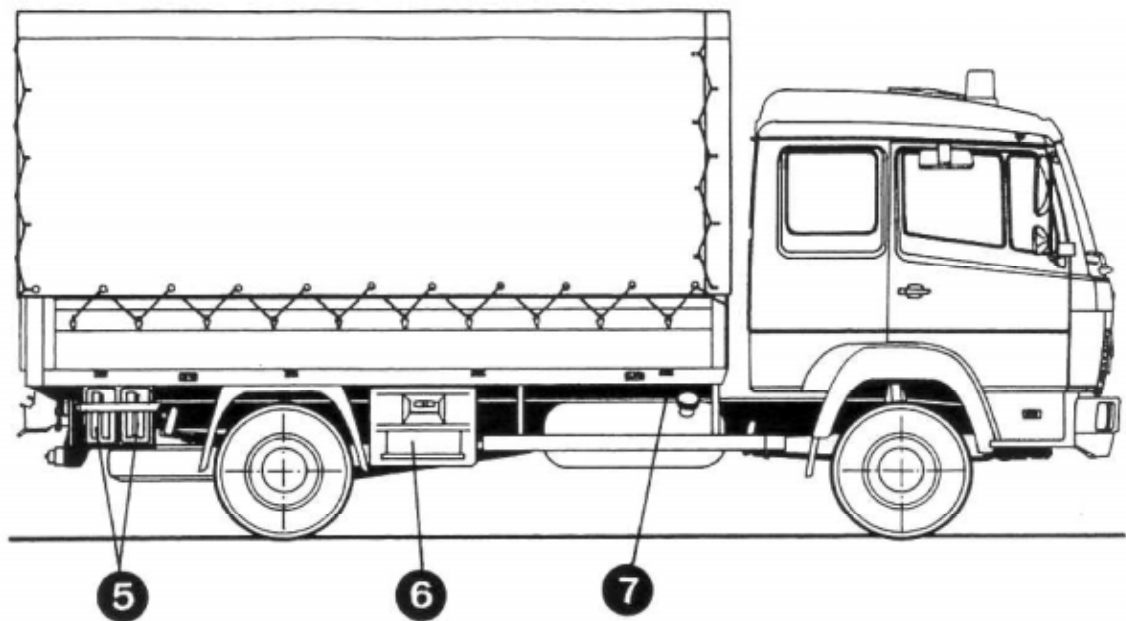


Linke Fahrzeugseite



Rückansicht

Unterbringung	Anzahl	Ausstattungsgegenstand
1	1	Spaten 850, mit Griffstiel CY 900
2	1	Verbindungsleitung Fremdstrom, D 35
	1	Adapter Anhängersteckdose, 7-/13polig
	1	Feuerlöscher PG 12 H, mit Kfz-Halterung
	6	Spanngurte 4 m
	12	Zurrösen, im Beutel
3	1	Unterlegkeil, in Halterung
4	1	Abschleppstange VG 74 057



Rechte Fahrzeugseite

Unterbringung	Anzahl	Ausstattungsgegenstand
5	1	Kanister 20 l, Dieselmotorkraftstoff
	1	Kanister 20 l, Ottomotorkraftstoff, bleifrei
6	1	Verbindungsleitung Druckluftbremse, 3 m lang
	1	Einfülltrichter, Kraftstoff
	1	Gleitschutzketten, Satz (2 Stück)
7	1	Kreuzhacke 1,5 kg, kurz